

9

AUTRES TYPES DE CONVERSION

CONVERTIR

Activité 20

TD : Eclairage et chauffage

**Exercice 1 :** Compléter le texte ci-dessous par les mots suivants : *interne – fluorescence – vapeur de mercure – lumière.*

Dans une lampe à fluorescence la décharge électrique dans la.....à basse pression crée une.....qui excite la.....des matières qui tapissent les parois..... du tube.

**Exercice 2 :** Sachant que le coefficient d'efficacité lumineuse d'une source est donné par la relation :  $f_e = \Phi / P$ . Il s'exprime en **lm/W**. Avec :

- **P** : puissance de la source en **Watt (W)**.
- **Φ** : flux lumineux en **lumen (lm)**.

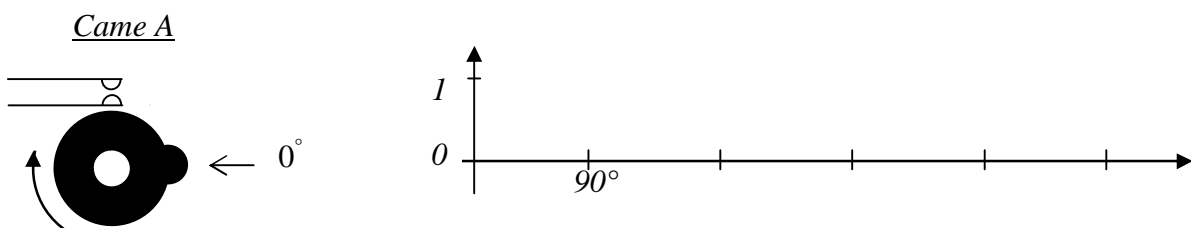
Une lampe porte les indications suivantes : **75 W - 220 V - 970 lm**. Calculer son coefficient d'efficacité  $f_e$  lumineuse.

**Exercice 3 :** Une plaque électrique de diamètre **145 mm** possède **2** résistances de **250 W** chacune et une résistance de **500 W**. Calculer la puissance la plus faible et la puissance la plus élevée dans le cas d'un commutateur à **6 positions** (tension du secteur **220 V**).

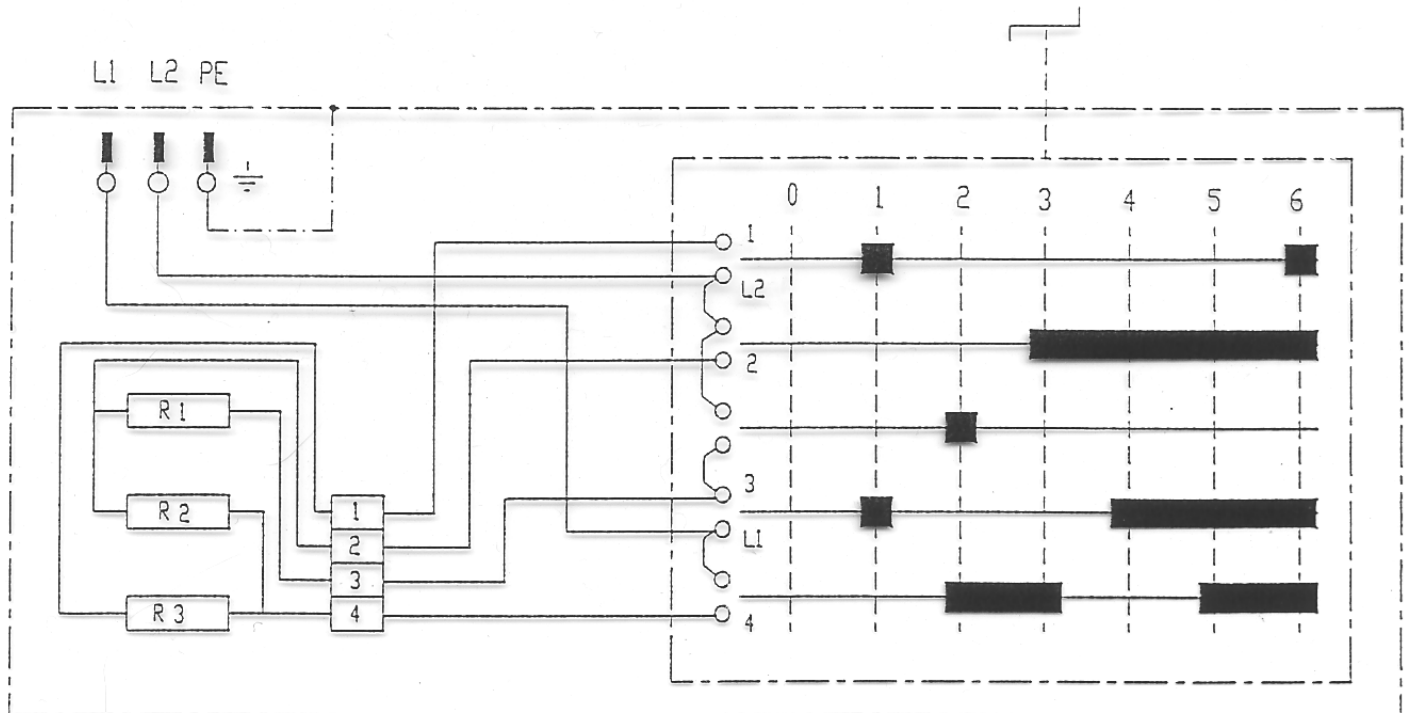
**Exercice 4 :** Une plaque électrique de diamètre **145 mm** est composée de trois résistances : **250W, 500W** et **750W**. Calculer les puissances pour chaque allure de chauffe avec un commutateur à 6 positions (tension **220 V**).

Position	Groupement des résistances	Puissance de chauffe (W)
1	Aucun	0
2	$R_1$ seule	.....
3	$R_2$ seule	.....
4	$R_3$ seule	.....
5	$R_1$ et $R_3$ en parallèle	.....
6	$R_1, R_2$ et $R_3$ en parallèle	.....

**Exercice 5 :** Représenter l'état des contacts 1-2 pour une rotation de  $360^\circ$  de la came A.



**Exercice 6 :** Compléter le tableau en déterminant le couplage pour chaque position du commutateur à cames.



Position	couplage des résistances $R_1$ , $R_2$ et $R_3$
1	
2	
3	
4	
5	
6	

**Exercice 7 :** Compléter le schéma électrique du montage ci-dessous : Tube fluorescent 230 V – 58 W avec allumage par starter.

